



Fique atento às orientações do fabricante para instalar de forma correta seu equipamento. **Não há cobertura de garantia** para defeitos nos componentes decorrentes de erros em instalações realizados por profissionais não credenciados.

Confira os postos de Serviços Autorizados da sua região, através do site:

<https://www.gorenje.com.br/suporte-ao-cliente/assistencia-tecnica>



ÁREAS DE VENTILAÇÃO

É obrigatório para alcançar o consumo nominal mínimo de energia, garantir o perfeito funcionamento e integridade do aparelho, **deixar espaço para ventilação de 50 a 100 mm na parte superior (de acordo com o modelo), 50 mm nas laterais e na parte traseira do aparelho.** Como regra geral não bloqueie as ranhuras ou aberturas de ventilação de aparelhos com ventilador e compressor.



ELÉTRICA

Antes de conectar o refrigerador à rede elétrica, deixe-o na posição vertical por um período mínimo de duas (2) horas. Isso reduzirá a possibilidade de falhas no funcionamento causadas pelo efeito do transporte no sistema de refrigeração.

A tensão e frequência nominais estão indicadas na etiqueta/placa de especificações com informações básicas sobre o aparelho.

O aparelho deve ser conectado à rede elétrica e **aterrado de acordo com as normas e regulamentos** em vigor. **O aparelho suporta variações de curto prazo da tensão nominal, mas não mais do que +/- 6%.**



HIDRÁULICA

Nos modelos com **dispenser de água** e **icemaker na porta** para que o mecanismo de acionamento de água e produção de gelo funcione corretamente, é necessário uma **pressão de água mínima de 30 psi ou 21,10 m.c.a.** e **máxima de 125 psi ou 87,90 m.c.a.** (metros de coluna d'água). Caso a pressão seja inferior ao recomendado pelo fabricante será necessário o uso de pressurizador.

Deixar uma espera/ponto hidráulico na parede de 1/2" polegada (fêmea) a uma altura mínima de 1,50 metros do piso para conectar a rede hidráulica com o refrigerador através do Kit hidráulico.



ATENÇÃO

Ao instalar o refrigerador encostado ou próximo a uma parede ou anteparo, deixe espaço suficiente nas laterais para poder abrir completamente a(s) porta(s), a fim de retirar as gavetas e prateleiras.

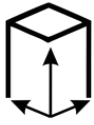
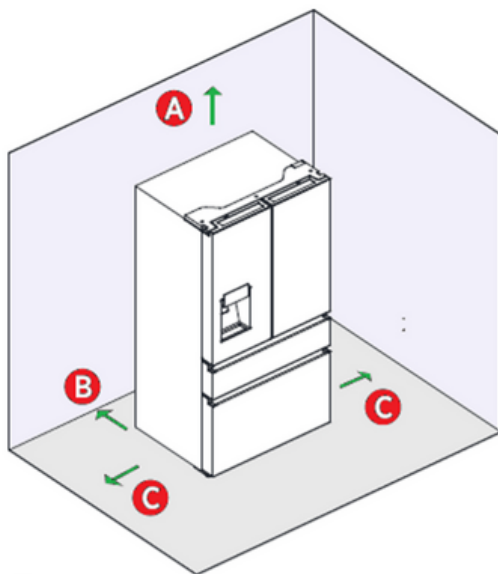
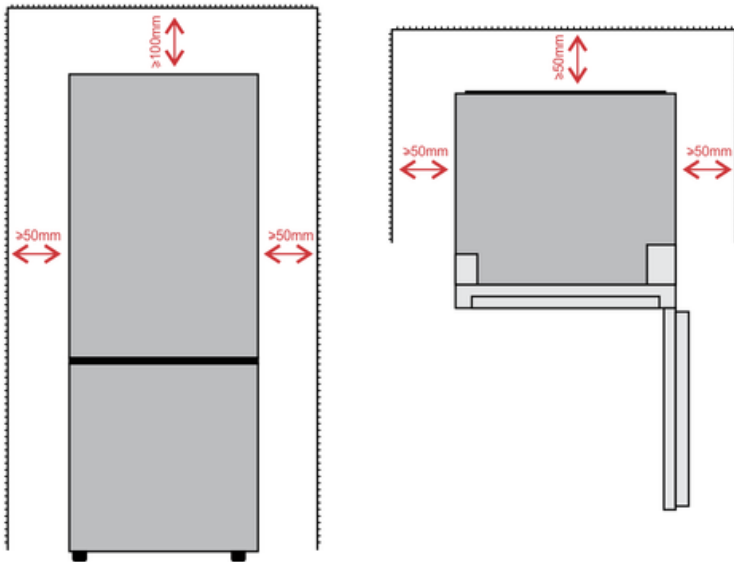


DIAGRAMA COM NICHO E ESPAÇAMENTOS



- A** 100 mm acima
- B** 50 mm atrás
- C** 50 mm de cada lado

- Guarde em local seguro a **NOTA FISCAL DO PRODUTO**.
- Para maiores esclarecimentos, entre em contato com a **EXS ELETRODOMÉSTICOS - (51) 3343-3636** ou com a **GORENJE - (11) 3475-0078**.